

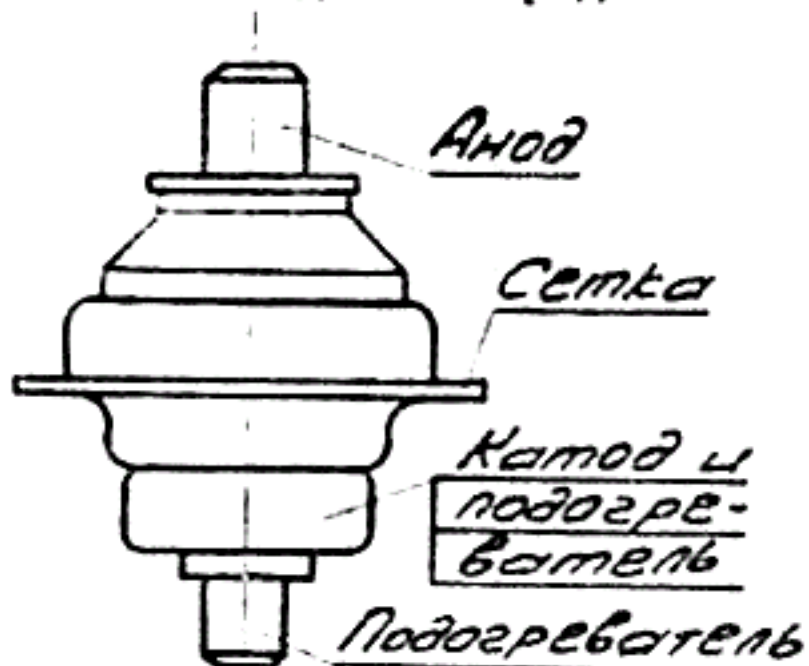
СДЕЛАНО В СССР
ГС-13
РАДИОЛАМПА

Малогобаритный металло-керамический триод, предназначенный для генерирования, усиления и умножения колебаний в сантиметровом и дециметровом диапазонах волн.

Катод губчатый косвенного накала.

Схема соединения электродов с выводами

Выводы электродов



Обозначение выводов

Наименование электродов

A	Анод
C	Сетка
КП	Катод и подогреватель
П	Подогреватель

ДАНИЕ ЛАМПЫ

Наименование параметров	Нормы		
	не менее	номинал	не более
Высота лампы, мм	29,3	—	31,3
Диаметр вывода анода, мм	6,4	—	6,6
Диаметр вывода сетки, мм	22,9	—	23,4
Диаметр вывода катода, мм	13,2	—	13,7
Вес лампы, г	—	—	11
Напряжение накала, в	6,0	6,3	6,6
Ток накала, а	0,45	0,49	0,53
Крутизна характеристики, ма/в	15	18	—
Рабочая точка, в	—3,5	—1,8	—0,8
Емкость сетка-анод, пф	1,5	1,8	2,1
Емкость сетка-катод, пф	2,4	3,0	3,6
Емкость анод-катод, пф		—	0,04
Полезная мощность: на $\lambda = 7,2$ см при $U_a = 220-250$ в			
$I_a = 55-60$ ма, вт	1	—	—
на $\lambda = 9$ см при $U_a = 220-250$ в			
$I_a = 55-60$ ма, вт	2	—	—

Предельно допустимые эксплуатационные значения

Наименование параметров	Нормы		
	не менее	номинал	не более
Мощность, подводимая к аноду, вт	—	—	15
Высокочастотная мощность, подводимая в сеточно-катодный контур в режиме умножения и усиления, вт	—	—	1,5
Напряжение накала, в	6,0	6,3	6,6
Напряжение анода постоянное:			
а) в сантиметровом диапазоне, в	—	—	250
б) в дециметровом диапазоне, в	—	—	350
Напряжение на сетке (—), в	—50	—	0
Ток катода, ма	—	—	65
Время готовности, сек	—	—	30
Температура оболочки лампы, °С	—	—	200